

6961 / 7961

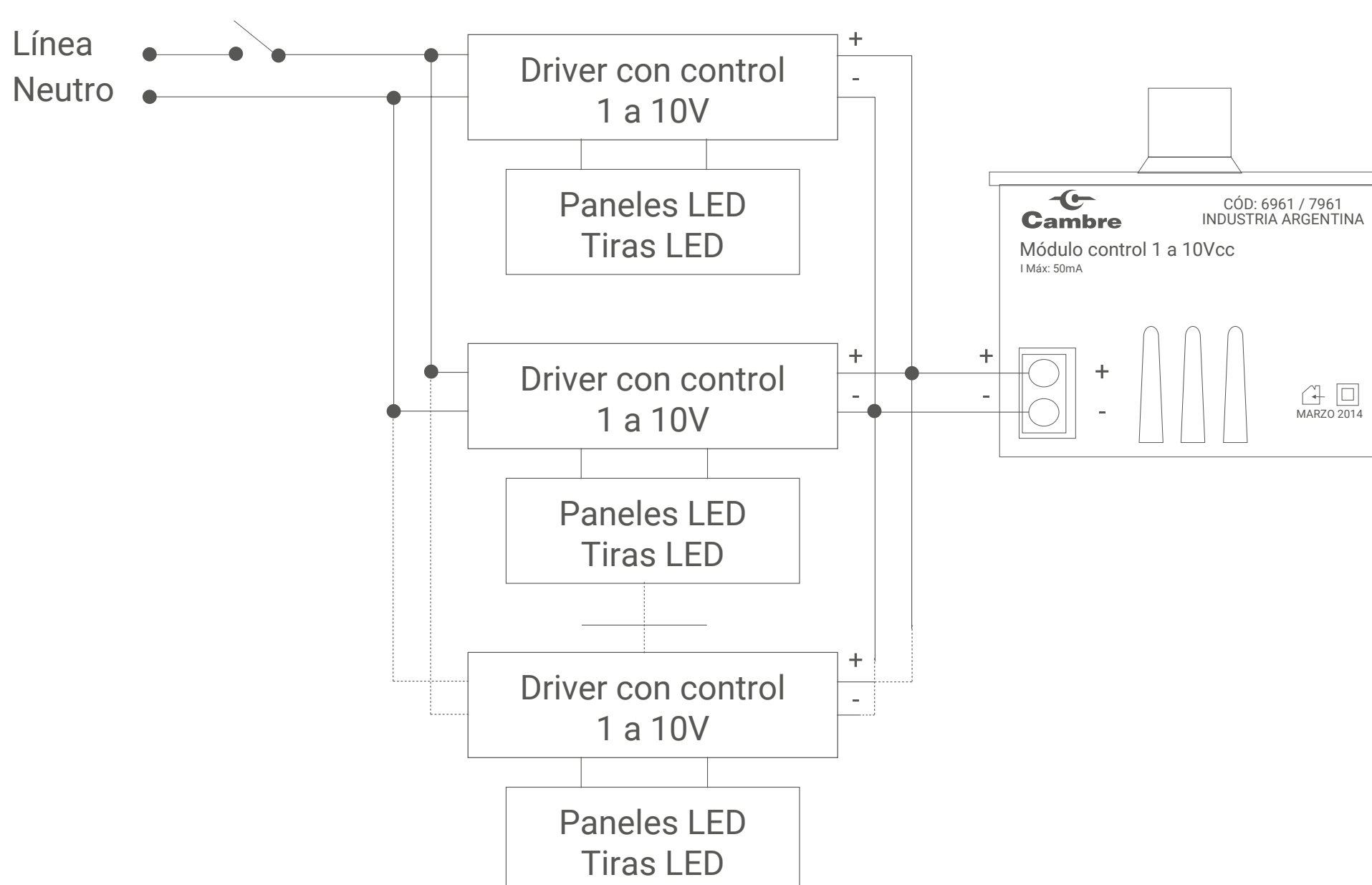
MÓDULO CONTROL 1 A 10V

Ficha técnica



Códigos

6961: Blanco / **7961:** Gris



Función/Operación

Permite variar la intensidad luminosa de una ó más luminarias que posean balastos electrónicos regulables con entrada de control 1 a 10Vcc. Los balastos electrónicos regulables con entrada de control 1 a 10Vcc se emplean para controlar la luminosidad de tubos fluorescentes, paneles LEDs y también de lámparas LEDs. El ajuste de la intensidad luminosa va desde un mínimo (1V) hasta su máxima luminosidad (10V); para el apagado total se debe emplear un interruptor adicional para cortar el suministro de energía al balasto.

Para regular la intensidad encienda el interruptor y luego gire la perilla hasta obtener el valor deseado.

Un módulo 6961 o 7961 puede comandar hasta 50 balastos de $I_{control} \leq 1\text{mA}$.

Características técnicas

- Tensión de alimentación máxima: 12Vcc.
- Corriente de salida máxima: 50mA
- Variación lineal entre 1,24V y 10V.
- Bornes de alimentación: 2
- Posee Polaridad (protegido en caso de conexión inversa accidental)
- Cuerpo de Policarbonato
- Uso interior.
- Dispositivo Clase II.

6961 / 7961

MÓDULO CONTROL 1 A 10V

Ficha técnica



Instalación

1. Puede montarse sobre bastidores para las líneas: Bauhaus, A.R.T.E, Siglo XXII y Siglo XXI códigos 4980, 4981, 4982, 6910, 6970 o 6980.
2. Puede montarse sobre cajas exteriores 4150, 4151, 4154, 4261, 4262, 4264, 6991 y 6992.
3. Conectar según diagrama incluido en el presente instructivo.
4. Utilizar únicamente en interiores.

Advertencias

1. Antes de realizar la instalación del módulo verifique que sus balastos electrónicos sean compatibles con las características técnicas antes detalladas.
2. Interrumpir el suministro eléctrico desde el tablero general antes de realizar la conexión o ajuste. Dicha instalación debe ser realizada por personal idóneo en instalaciones eléctricas en inmuebles, debidamente matriculado o acreditado.
3. No se recomienda el uso del módulo en ambientes húmedos. Evite cualquier tipo de contacto con líquidos durante su uso.
4. Limpiar solo con paño suave y seco.
5. No obstruya las ventilaciones en las partes posteriores, superiores, inferiores y laterales del módulo.
6. No conecte el módulo bajo tensión, puede dañarlo permanente.
7. Revisar la carga a conectar. No supere la corriente máxima de salida.

6961 / 7961

MÓDULO CONTROL 1 A 10V

Garantía



El producto **módulo control 1 a 10V** ha sido fabricado respetando las más altas normas de calidad. A pesar de ello en caso de defecto de alguna de sus partes o en su funcionamiento, la reparación se efectuará sin cargo según las condiciones establecidas a continuación: Esta garantía ampara al producto por el lapso de 12 meses a partir de la fecha de compra del producto, lo cual deberá demostrarse mediante la presentación de la correspondiente factura. En aquellos casos que el producto deba ser transportado al servicio técnico durante la vigencia del presente certificado, los gastos de traslado y seguro se registrarán conforme a la LEY 24.240 quedando a cargo del responsable de la garantía durante los primeros 6 meses, una vez transcurrido dicho período, los mismos quedarán a cargo del consumidor. CAMBRE I.C. Y F.S.A no será responsable de los daños personales o la propiedad que pudieran surgir como consecuencia de la mala instalación o del empleo del producto para usos distintos de los especificados en el presente instructivo. Esta garantía NO cubre (por lo que será a cargo del comprador) la instalación, desinstalación o limpieza.

La garantía NO será aplicada si:

1. El producto ha sido empleado para un uso distinto del especificado en el presente instructivo.
2. El producto ha sido sometido a tensiones, corrientes o cargas por sobre los niveles máximos y mínimos especificados en el presente instructivo
3. El producto ha sido instalado o conectado en forma distinta de lo indicado en el presente instructivo.
4. El producto ha sido montado sin respetar las recomendaciones y/o indicaciones descriptas en el presente instructivo.
5. El producto ha sido abierto, reparado o modificado por personal no autorizado.
6. Hay daños causados debidos a accidentes, desastres naturales, mal uso intencional o accidental, uso de abrasivos, humedad excesiva, inundaciones o entrada de agua, exposición a fuentes de calor excesivo, rayos, cambios bruscos de tensión en la red eléctrica, golpes y caídas.

Cambre I.C. Y F.S.A

Calle Haendel Lote 4 (1619), Centro Industrial Garín.
Prov. de Buenos Aires, Argentina.

Servicio de asistencia a nuestros clientes

Tel: +54 (0) 3327 41-4000
WhatsApp: +54 9 11 6722-3430
E-mail: tecnica@cambre.com.ar
cambre.com.ar

Industria Argentina